

112年公務人員普通考試試題

類 科：技藝
科 目：圖學概要
考試時間：1小時30分

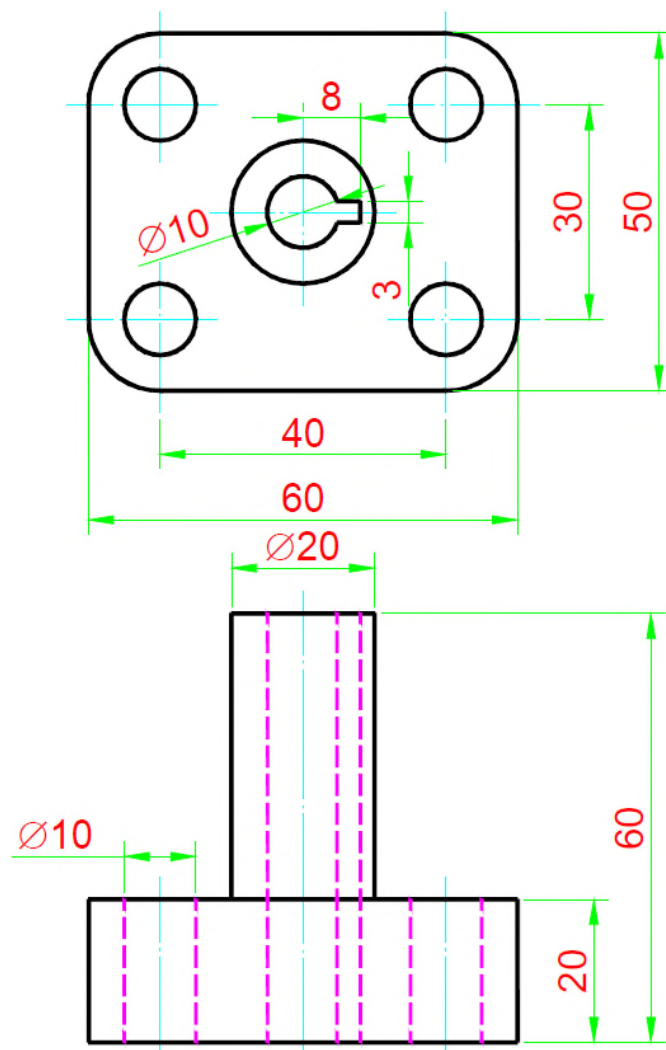
座號：_____

※注意：(一)禁止使用電子計算器。

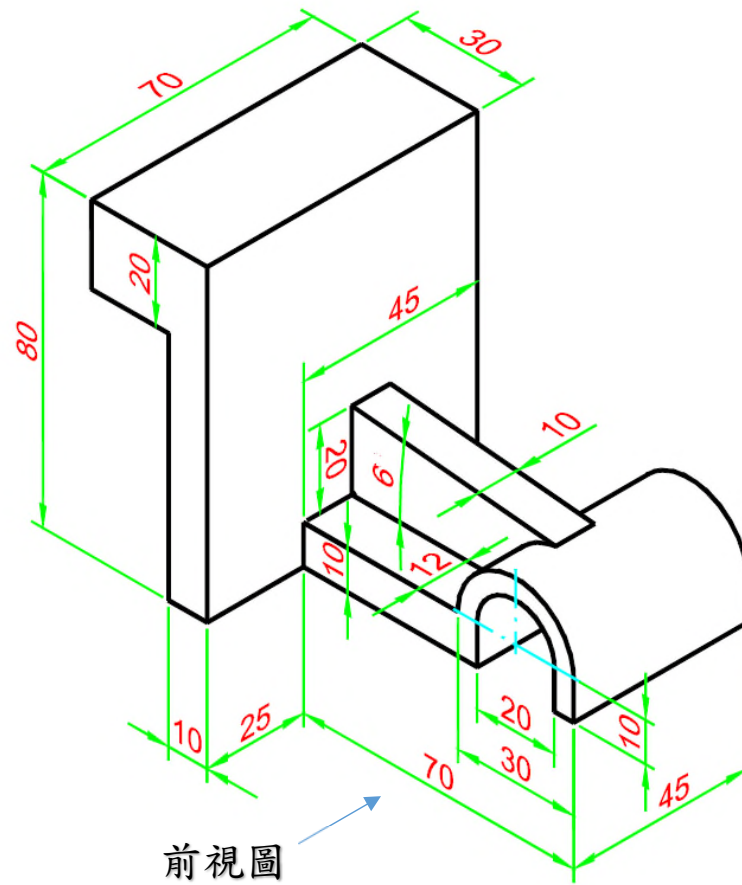
(二)請依題目提示繪製，作答時請將試題題號及答案依照順序寫在試卷上，於本試題上作答者，不予計分。

(三)本科目除專門名詞或數理公式外，應使用本國文字作答。

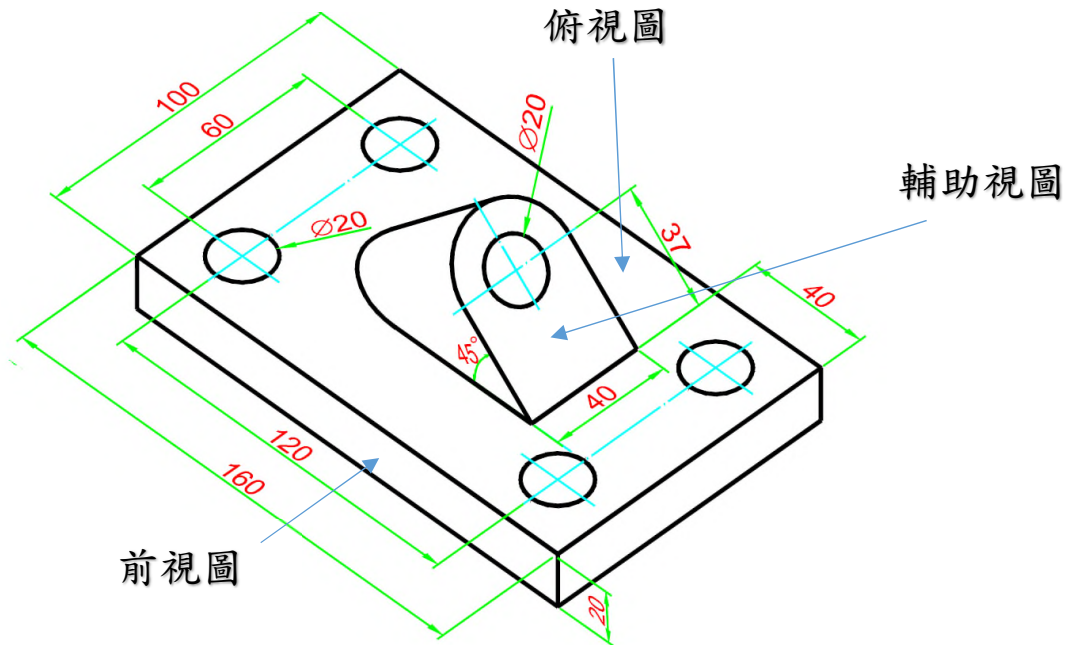
一、請依下列正投影視圖所示（單位：mm），以第三角法1：1 比例繪製一等角圖（不須標註尺度，不須有隱藏線，視角選擇以能充分表達物件特徵為要求，非等角圖不予計分）。（25分）



二、請依下列等角圖所示之尺度（單位：mm），以第三角法1：1 之比例繪製三視圖（不須標註尺度，須有隱藏線，三視圖須在同一頁面）。（25分）



三、請依下列等角圖所示之尺度(單位: mm), 以第三角法1:1 之比例繪製前視圖(含輔助視圖)、俯視圖(須標註尺度與隱藏線, 三個視圖須在同一頁面)。(25分)



四、請依下列正投影三視圖所示之尺度（單位：mm），以第三角法1：1 比例繪製該零件之俯視圖、右側視圖，並將前視圖改為剖面圖（須標註尺度，三視圖須在同一頁面）。（25分）

